



**RAVIMIAMET**

# **Ravimite turvaelementidega pakendite ehtsuse kontroll apteegis – Ravimiameti järelvalve**

**Küll Laur  
Inspeksioonibüroo, järelvalveosakond  
28.11.2023**

# Ravimi ehtsuse kontroll apteegis

- Ravimiseadus
- **Euroopa Komisjoni delegeeritud määrus (EL) 2016/161**, millega täiendatakse Euroopa Parlamendi ja nõukogu direktiivi 2001/83/EÜ üksikasjalike eeskirjade kehtestamisega inimtervishoius kasutatavate ravimite välispakendil olevate turvaelementide kohta.

„Kui isikul, kellel on luba või õigus üldsusele ravimeid tarnida, on alust arvata, et ravimi välispakendit on rikutud, või kui ta saab ravimi turvaelementide kontrolli tulemusel teada, et ravim võib mitteehtne olla, ei turusta ta seda ravimit ning teavitab sellest viivitamata Ravimiametit ja käesoleva paragrahvi lõikes 4 nimetatud mittetulunduslikku juriidilist isikut“ (RavS § 10<sup>2</sup> lg 5).

**Apteek peab veenduma, et väljastatud ravim on ehtne ning välistatud on võltsingukahtlus.**

# Ravimiameti järelevalve

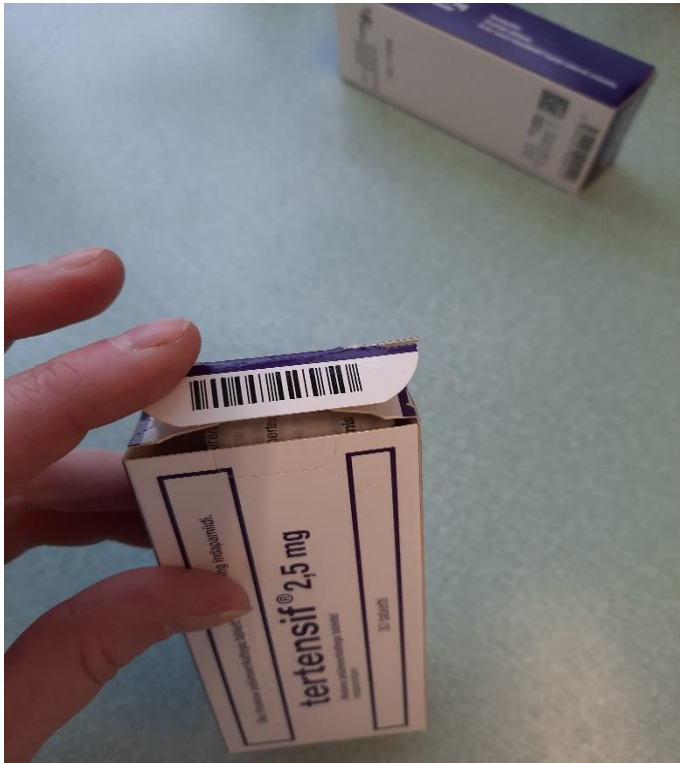
1. REKS'lt ja ravimikäitlejatelt Ravimiametile edastatud ravimipakendite hoiatusteadete mentlemine (2022-2023.a **74** teadet).
2. Inspeksioonid (kohapealne, kauginspeksioon).

Ükski võltsingukahtlus ei osutunud võltsinguks.

Pakendi rikkumisvastase seadme defekt – **1** juhtum.

# Ravimiameti järelevalve

Apteek sai hulgimüüjalt ravimi, mille pakendid olid **defektse rikkumisvastase seadmega** - pakend oli avatav kahest otsast ilma sellest märki jätmata

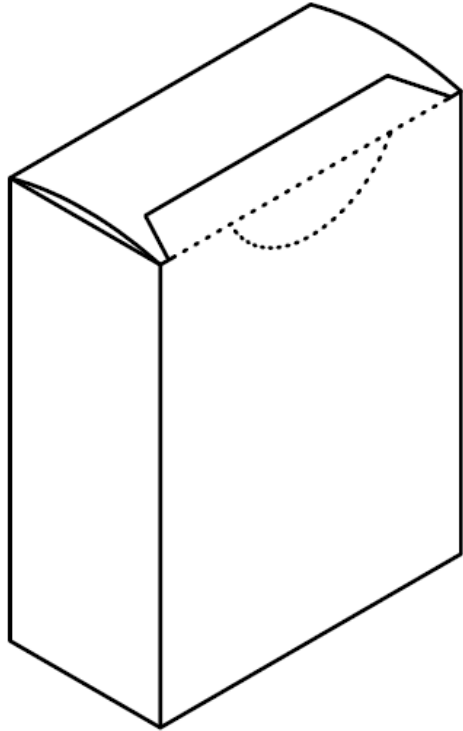


# Pakendi rikkumisvastane seade

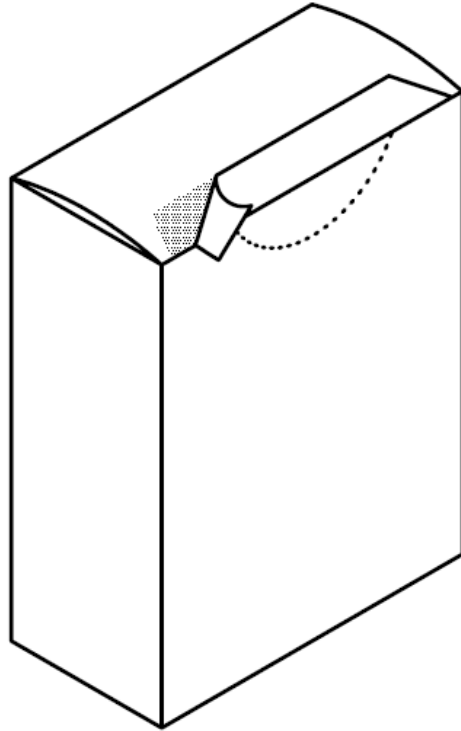
Pakendi rikkumisvastane seade ei ole ainult kleebis, vaid on füüsiline tõke, mis ei võimalda ravimi pakendit avada seda rikkumata ja pakendi avamisel jääb sellest märk maha, nt karp on perforeeritud avamiskohast katki, kork on avatud või purustatud, pakend on lahti, rikkumisvastane seade on defektne või puudub jne.

- Pakendi rikkumisvastast seadet võivad kanda ka käsimüügiravimid ja ka nende ravimite pakendite puhul peab ravimi väljastamisel lõppkasutajale veenduma, et pakend ei ole lahti ega seade rikutud või defektne.

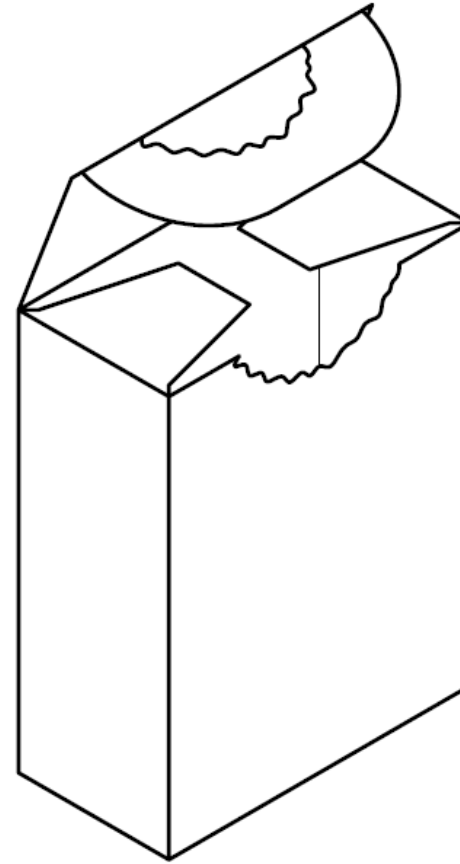
# Pakendi rikkumisvastane seade



**a) Original condition**

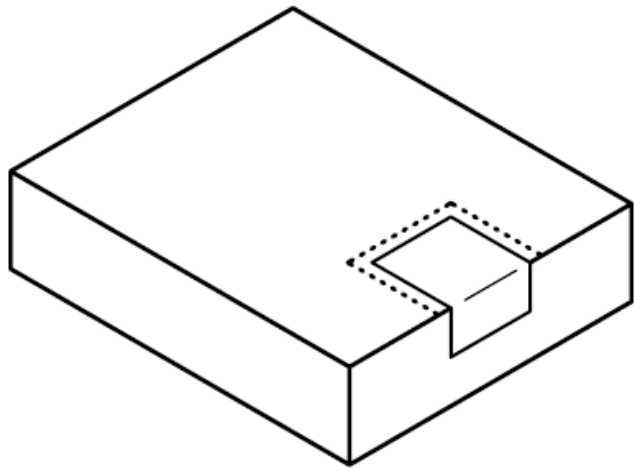


**b) Where the opening of the box  
has been tried**

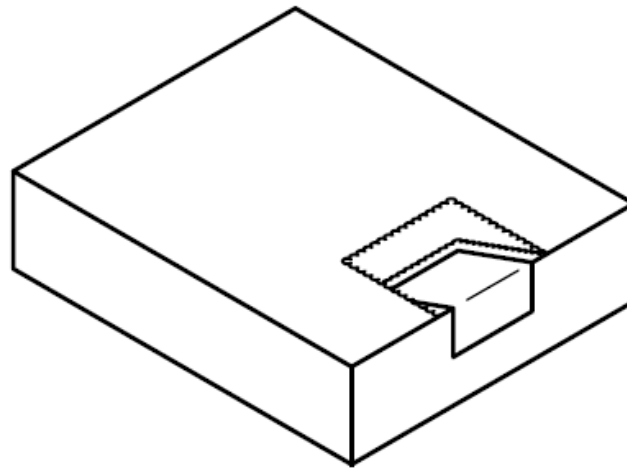


**c) Opened**

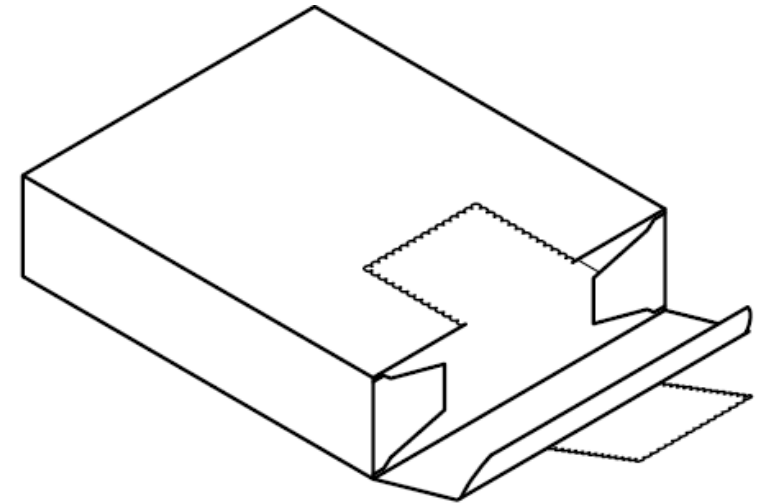
# Pakendi rikkumisvastane seade



**a) Original condition**



**b) Where the opening of the flap has been tried**



**c) Opened**

# Mittevastavused

1. Apteegist olid väljastatud AKTIIVSE staatusega ravimipakendid, mille AID ehtsus oli kontrollimata ja deaktiveerimata.

Kui apteeker ei saa tehnilise probleemi tõttu ainulaadset identifikaatorit kandvat ravimi AID ehtsust kontrollida müügi hetkel, peab asjaomase AID registreerima ning kontrollima selle ehtsust ja selle kasutuselt kõrvaldama niipea, kui tehniline probleem on lahendatud (EK delegeeritud määrus (EL) 2016/161 artikkel 29).

---

28.06.2023 10:40:23 00840149634281 GY6767 31.08.2025 1GGGGW1XAH NMVS\_ERROR A general technical exception occurred.

NMVS\_ERROR A general technical exception occurred

NMVS\_TE\_REQ\_01 System unavailable

NMVS\_ERROR Tehniline viga EtMVSis

The operation timed out - URL:https://ws-single-transactions-prod-

ee.nmvs.eu:8443/WS\_SINGLE\_TRANSACTIONS\_V1/SinglePackServiceV40 - SOAPAction"

28.11.2023



# Mittevastavused

**2. Apteegist oli väljastatud MITTEAKTIIVSE AID staatusega ravimipakend, mille väljastamine ei ole lubatud.**

**NMVS\_NC\_PCK\_22** Pakend mitte-aktiivne. Partii kehtivusaeg on lõppenud, pakendi väljastamine ei ole lubatud.

**Kui pakendi staatus on mitteaktiivne tuleb vaadata mis on staatuse põhjus nt pakend on hävitatud; pakend on müüdnud; partii kehtivusaeg on lõppenud, ei ole lubatud väljastada; pakend on väljastatud tasuta näidisenä; partii on tagasikutsutud, ei ole lubatud väljastada; pakend on väljastatud raviminäidisenä Raviametile; pakend on varastatud, ei ole lubatud väljastada.**

# Tähelepanekud apteegi järelevalves

## Pakendi väljastamisel kuvab süsteem hoiatuse:

Pakend mitte-aktiivne. **Pakend on müüdnud.** Omand on pakendile juba määratud. NMVS\_NC\_PCK\_19

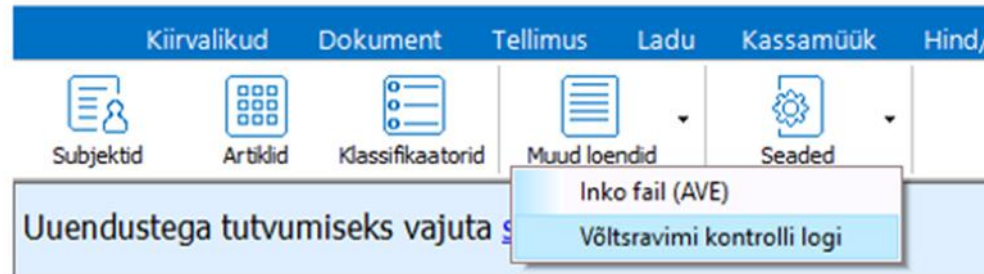
Hoiatuse põhjuseks on **AID korduv deaktiveerimine samas apteegis ja pakendi võib väljastada.** Juhtumi andmed dokumenteeritakse (vastavalt apteegi sisekorrale).

- **NB!** Kasutuselt kõrvaldatud AID saab aktiivseks tagasi pöörata (reaktiveerida) apteegi sama kasutaja 10 päeva jooksul kui ravim **ei ole** aegunud, tagasi kutsutud, turult kõrvaldatud, hävitamisele määratud või teadaolevalt varastatud.

# Kuidas leida veateateid arvutiprogrammis?

- Apteegis peab regulaarselt hindama AID kontrollimisel ja deaktiveerimisel ilmnenud hoiatusi, tagamaks hoiatuste põhjuste väljaselgitamist ning võltsingutest teatamist.
- **Hansasoft\***: Valida menüü „Loendid“ ->“Muud loendid“, „Võltsravimi kontrolli logi“
- **NOOM\***: Üldandmed -> Muud andmed -> Ravimite pakendid - kuvatakse info kõikide skaneerimiste kohta.

# Kuidas leida veateateid arvutiprogrammis?



Artikkel	Verifitseerimise aeg	Verifits.staatus	Teenuse aeg	Käivitatud	Käivitatud teenuse nimi	Teenus staatus
Ravimi nimetus	26.06.2020 13:43:48	OK	19.08.2020 11:00:25	G120	Ravimi staatuse muutmine "Müüduks"	Ebaõnnestus

Teenuse veakood	Teenuse vastus	Pakendi 2D koodis GT	Pakendi 2D koodis pa	Pakendi 2D koodis säiliv	Pakendi 2D koodis seeria
NMVS_NC_PCK_22	Pakend mitte-aktiivne. Pakend on müüdüd. Pakend on juba mitte-aktiivne.	03594452600613	222	220911	0022157047239684

**Soovitusi ravimite turvaelementidega pakendite ehtsuse kontrollimise igapäevaseks praktikaks ja olukordade lahendamiseks annavad Ravimiameti juhendid:**

„Ravimite ehtsuse kontroll, turvaelemendid - ravimikäitlejate ja müügiloahoidjate kohustused Versioon 3.0 31.10.2022“ --

„Võltsingukahtlusest teavitamise juhend käitlejatele v4.0 31.10.2022“.

**Võltsingukahtlusest teavitamise vorm, turvaelementidega seotud õigusaktid ja juhendid on leitavad Ravimiameti kodulehel:**

**<https://www.ravimiamet.ee/ravimite-kaitlemine/ravimi-kaitlemine/turvaelemendid>**



RAVIMIAMET

# Täna tähelepanu eest!

Tel: 7 374 140

E-post: [info@ravimiamet.ee](mailto:info@ravimiamet.ee)

<https://www.ravimiamet.ee>

<https://www.ravimiamet.ee/ravimite-kaitlemine/ravimi-kaitlemine/turvaelemendid>